



Kjære kunde!
Ved å kjøpe dette utstyret, har du valgt et kvalitetsprodukt som Grothe har utviklet og produsert. Vanlige garantiregler er gjeldende. Feil som oppstår ved feilbruk, og montering utenom hva som blir omhandlet i brukerveiledningen, omfatter ikke garantireglene, og vil ikke bli dekket av garanti.



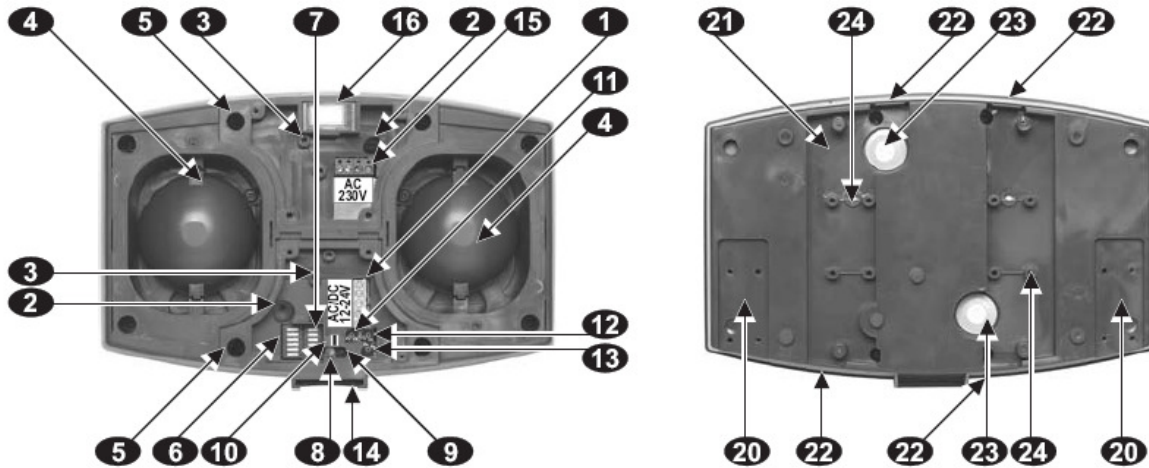
#	INNHOOLD
1.	Bruk av utstyr for beregnet formål
2.	Produkt beskrivelse
4.	Installasjon / montering
X	Installasjon / kabling
X	Installasjon / koblings skjema
X	Drift / funksjoner
X	Drift / signaler / lyder
X	Tekniske data



BRUK AV UTSTYR TIL BEREGNET FORMÅL!

- Produktet beskrevet er ment benyttet kun som signalering eller alarmklokke
- Ikke dekk til enheten med deksler eller gardiner, og hold unna åpen flamme.
- Demonter aldri produktet da spenning kan være påmontert eller i elektronikken.

PRODUKTBESKRIVELSE

**Front**

1. Tilkoblingsklemmer, for lav spenning.
Se kapittel for "installasjon / kabling".
2. Kabel innstikk.
3. Kabel "lås".
4. Høytaler.
5. Monterings hull
6. "DIP SWITCH" for melodi.
7. "DIP SWITCH" for alarm.
8. LED display.
9. Trykk knapp.
10. Lask (bekreftelses modus.)
11. Volum ALARM
12. Volum forsterket ALARM
13. Volum MELODI
14. Festeplugg
15. Tilkoblingsklemme (hovedtilførsel, se "installasjon / kabling")
16. Blink (opsjon)

Bakside

20. Konsoll feste
21. Kabel føring
22. Kabel inngang (for å knekke av)
23. Kabel innstikk.
24. Kabel klemme

Kort beskrivelse

- Avhengig av modell, enheten er universalt mekanisk og elektrisk for akustisk eller optisk signal generering.
- Enheten kan stilles til et meget høyt volum og har 2 aktiverings kanaler. Forskjellige toner (alarm, melodi, etc.) kan bli aktivert i henhold til behov. Volum, økning av volum og lengden på signalet kan settes i egne parametere.



INSTALLASJON

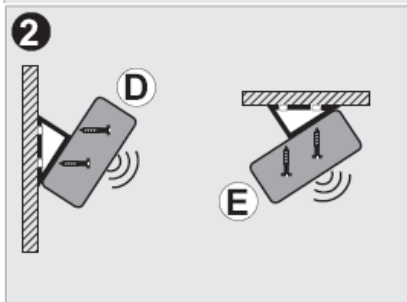
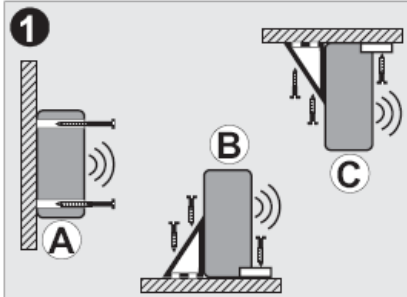


Generelt

- Vær vennlig å noter at installasjon og montering av elektrisk utstyr skal utføres av kvalifiserte elektrikere.!
- Nasjonale regler på elektriske installasjonsarbeid må følges.
- Hvis, avhengig av enhetens versjon, driftsspenningen 230VAC, må en to – polet bryter med minimum 3 mm åpning pr. kontakt være forkoblet i bygget.
- Før oppstart av installasjon, vær sikker på at tilførselspenningen ikke er tilkoblet.
- **Det høye volumet kan ødelegge hørselen hvis man er for nær utstyret! Ta forhåndsregler på avstand og vern!**
- Passende forhåndsregler MÅ gjennomføres hvis enheten får feil, kan den skade personer og gjøre stor skade!

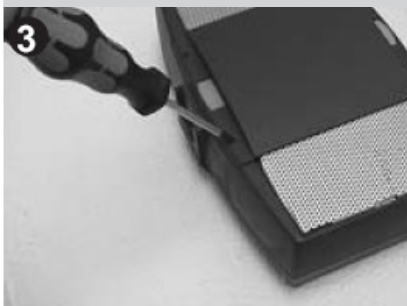


INSTALLASJON / MONTERING



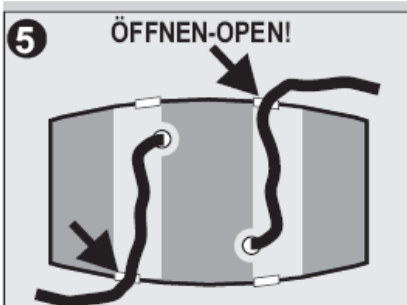
Monteringsvalg

- Direkte vegg montering uten konsoll i henhold til illustrasjon **A**.
- Bordmontering med konsoll og med monteringsplugg i henhold til illustrasjon **B**.
- Tak montering med konsoll og med monteringsplugg i henhold til illustrasjon **C**.
- Vegg montering 30° med konsoll i henhold til illustrasjon **D**.
- Tak montering 60° med konsoll i henhold til illustrasjon **E**.



Forberedelse av produktet

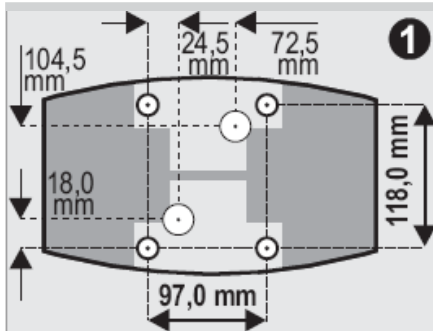
- Åpne produktet i henhold til figur 3 (4 skruer). Avhengig av versjon, skru av topp deksel (ved bruk av 230VAC) eller bunn deksel (ved bruk av transformator opptil 24V) i henhold til figur 4.



Forberedelse av installasjon

- Gjør klar ledningen (se også følgende kapittel). Hvis nødvendig, "knekk" av kabel utføringen som vist i figur 5.
- Sikre kabelen med kabel klemmen senere! Alternativt, bruk kabelklemmen i tilkoblings området eller bak.

5



Direkte veggmontering (illustrasjon A)

- Montering med 4 skruer i henhold til illustrasjonen til venstre.



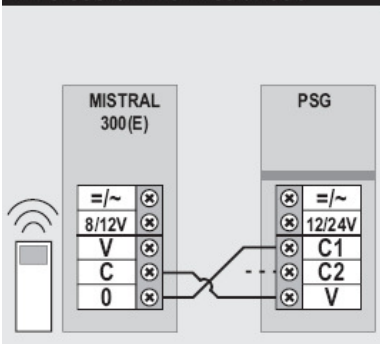
Tak og bord montering (Illustrasjon B og C).

- Skru først på begge konsollene med 4 skruer, hver i henhold til figur 2.
- Sett inn monteringspluggen som vist på figur 2.
- Monter til bord eller tak ved å bruke passende skruer.





**Aktivierung Rufton/Start sound:
Wireless chime Mistral 300**



Tilbehør:

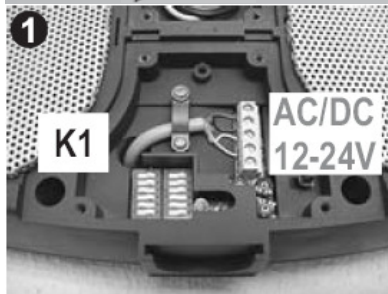
Bak belyst informasjons plate:

- Transparent deksel inkl. plastikk film og LED lys er tilgjengelig som tilbehør. (Se katalog).
- Monter LED kortet som vist i figur 2 og tilfør 12/24V~/=. Tilkoblingsklemmene på PSG'en kan benyttes ved å benytte en ekstern 12/24V strømforsyning. (Se også koblingsskjema på side 9).
- Monter informasjonsplaten som individuelt kan bli merket, eller gravert av kunde i vinduet, og sett på dekselet som i figur 3.
- Sett så på forsegling og deksel igjen.

Tilbehør:

Trådløs styring

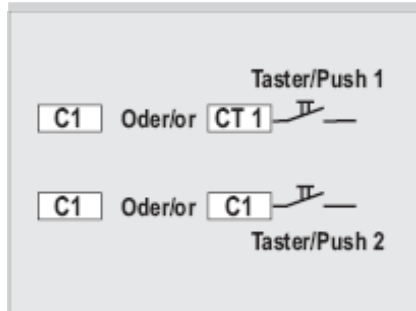
- Trådløs aktivering er mulig ved å tilkoble passende trådløs ringeklokke som f. eks. Grothe Mistral 300. Husk at i dette tilfellet er det ikke mulig å velge ringetone.
- For ikke å høre ringetonene fra begge enhetene må man slå av volumet på den trådløse klokken. Se respektive brukerveiledning.
- Se koblingsskjema for sammenkobling.


INSTALLASJON / KABLING
**Strømforsyning:****12-24V= \sim**

- Via tilkoblingsklemme som vist i figur 1, eller som tilkobling vist på de følgende sidene.
- **ADVARSEL!** Bruk kun testet og dobbeltisolerte transformatorer i henhold til EN 61558-2-6 /-2-8; disse forsikrer sikker frakobling fra systemet (SELF).
- Etter spenningssetting vil LED'ene lyse opp konstant. (Funksjons kontroll).

**Strømforsyning:****230V \sim / 50HZ**

- Via tilkoblingsklemme som vist i figur 2, eller som tilkobling vist på de følgende sidene.
- **NB!** Total kabeldiameter må ikke overstige 10 med mer!
- Etter spenningssetting vil LED'ene lyse opp konstant. (Funksjons kontroll).



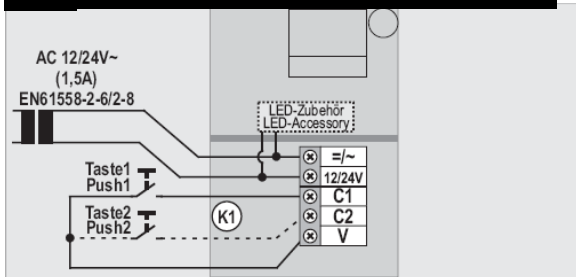
Aktivering av signal for kanal 1 eller kanal 2.

- Som regel (avhengig av strømforsyning), kan signaltonen kontrolleres / trigges via forskjellige koblingsvariasjoner (for koblingsskjema, se følgende sider).
- (1) Via potensialfritt signal som på tegning A eller E. (For 230V enheter).
- (2) Med 12-24V= \sim som koblingsskjema B, og koblingsskjema D og F for 230V enheter.
Når direkte spenning benyttes, må "+" kobles til C1 eller C2.
- (3) Ved å sette på spenning (direkte tilkobling \rightarrow 2 – leder teknologi) i henhold tilkoblingsskjema C og koblingsskjema H (for 230V enheter).
- (4) Kun ved 230V tilkoblinger: Med 230V i henhold til koblingsskjema G.
OBS!!! bruk kun 230V trykknapper!!!
- Vær vennlig å forsikre deg om at beskyttelses dekselet er satt tilbake og festet etter installasjon!
- To kanaler er tilgjengelige for alle typer tilkoblinger. ("kanal" C1/C2 \rightarrow eller "kanal" CT1/CT2) for å bestemme hvilket signal som avgis.

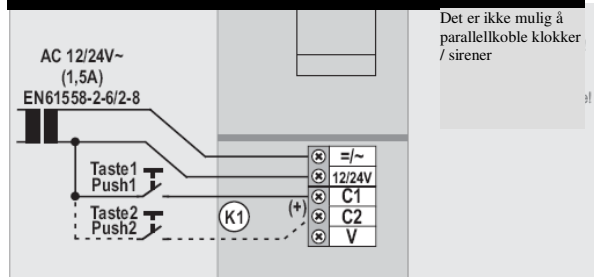


INSTALLASJON / koblings skjemaer

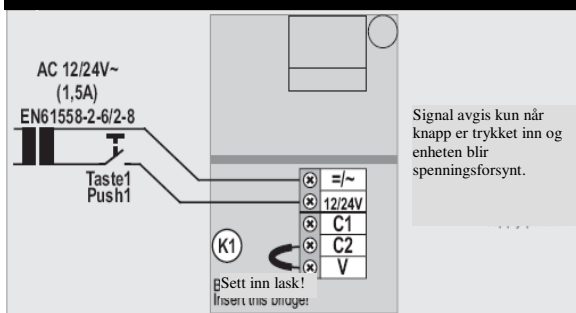
A Spenningsversjon / strømforsyning: \approx 12-24V
Aktiverings signal: potensialfri kontakt



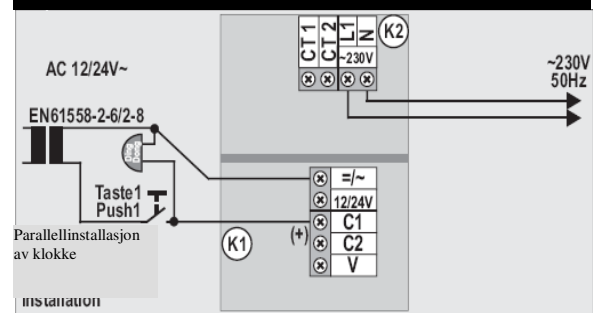
B Spenningsversjon / strømforsyning: \approx 12-24V
Aktiverings signal: potensialfri kontakt



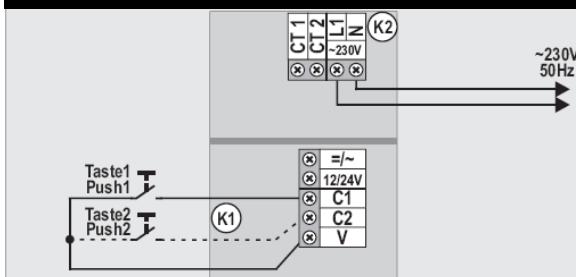
C Spenningsversjon / strømforsyning: \approx 12-24V
Aktiverings signal: Direkte



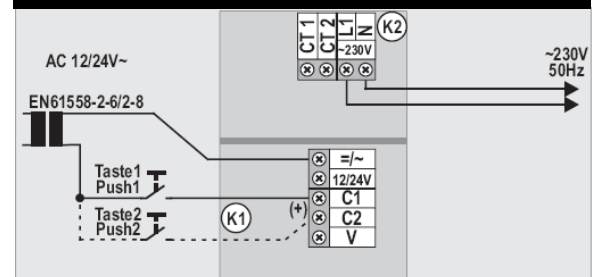
D Spenningsversjon / strømforsyning: 230V~(50Hz)
Aktiverings signal: \approx 12/24V, gong parallell



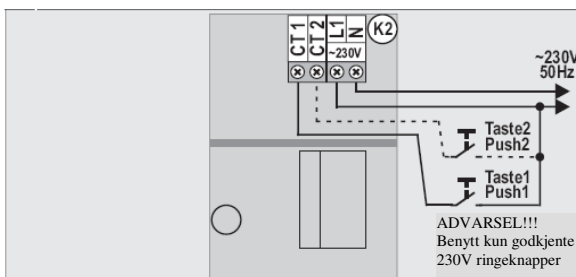
E Spenningsversjon / strømforsyning: 230V~(50Hz)
Aktiverings signal: Potensialfri kontakt



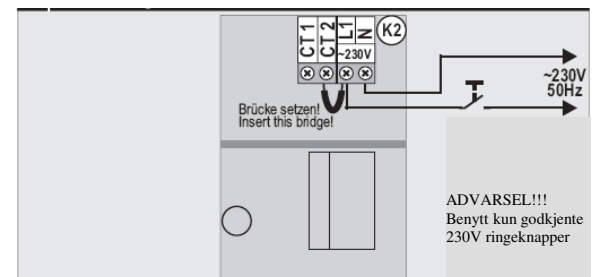
F Spenningsversjon / strømforsyning: 230V~(50Hz)
Aktiverings signal: \approx 12/24V



G Spenningsversjon / strømforsyning: 230V~(50Hz)
Aktiverings signal: 230V~(50Hz)



G Spenningsversjon / strømforsyning: 230V~(50Hz)
Aktiverings signal: 230V~(50Hz)



Parallell tilkobling • Koble til tilkoblingsklemmene i parallell på samme måte i "G" og "H".

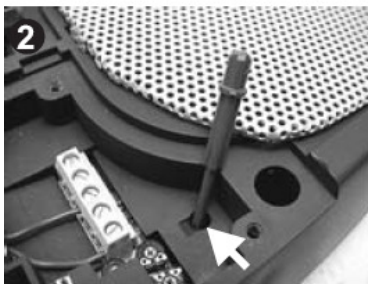


FUNKSJONER















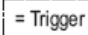



Innstilling av volum

- Volumet kan stilles uavhengig på hver kanal (fra 80dBA til 115dBA). Når "power booster" funksjonen er deaktivert i henhold til instruksjonene på de følgende sidene, kan volumet kun stilles til 105dBA.
- For å forhindre feilfunksjon på volumkontrollen, vær vennlig å benytte den lille plastikk skrutrekkeren inkludert i pakken.



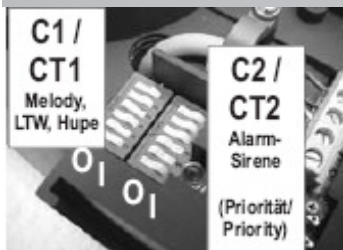
Innstilling for volumøkning

- For kanal 2 (alarm), kan tiden stilles (0 – 30s) til at enheten automatisk øker volumet fra henholdsvis 80dBA til volumet som er forhåndsinnstilt.
- Bruk denne innstillingen for å unngå hørselskader der det er mulig at mennesker ferdes i nærheten av enheten.

Vol. C2  <small>C2 = Kanal 2, channel 2 C1 = Kanal 1, channel 1</small>	 Time C2	Lautstärke Signal, Volume Signal, Réglage du vol.	80-115 dB(A) Power Booster aktiviert/active	 = Trigger	 = Signal	115db 80db 
Vol. C1 	 Time C2	Lautstärke-Anstieg, Volume rise, Elevat. vol.	80-105 dB(A) Power Booster deaktiv/deactiv.	 = Trigger	 = Signal	105db 80db 
Vol. C2  <small>Nur für Kanal 2 Only for channel 2</small>	 Time C2	Lautstärke-Anstieg, Volume rise, Elevat. vol.	T = 0...30 s	 = Trigger	 = Signal	Set.vol: 80db 
	 Vol. C1					



FUNKSJONER



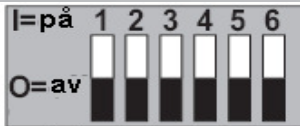
Generelt

- Funksjonene og Deres innstillinger beskrevet her er videre forklart på de følgende sidene:
- Denne enheten har 2 kanaler som kan velge signaltone.
- Følgende signal er tilgjengelige for kanal 1 ("channel 1" eller "MELODY"):
 - 5 ringemelodier
 - 1 "beep" signal
 - 1 "gong" signal
 - 1 sirene signal
- Følgende signaler er tilgjengelig for kanal 2 ("channel 2" eller "ALARM"):
 - 8 alarm sirene signaler.
- **VIKTIG!** Kanal 2 (alarm sirene) har alltid prioritet over kanal 1. For eksempel hvis en Westminster tone fra kanal 1 spiller, og en alarm blir aktivert fra kanal 2, vil denne avbryte ringesignalet og avgi sirene tone!
- I henhold til preferanser kan signalet stilles til å kontinuerlig så lenge aktiverings signal blir tilført, automatisk stoppe etter at 30 sekunder har gått, eller når en melodi har spilt ferdig.
- I henhold til preferanser (opsjon) kan blits signalet stilles Til å aktiveres samtidig som signalet.
- "Power booster" funksjonen kan aktiveres i henhold til preferanser (10 minutter på maksimal styrke, og så tilbake til "vanlig" volum).



FUNKSJONER Signaler

MELODI – C/CT1



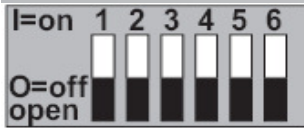
DIP switch 1 for kanal 1
(melodier, bjeller, horn)

DIP	1	2	3	4	5	6				
I	I	I	I				2 - tonig			
O	I	I	I				2 - tonig med repetisjon			
I	O	I	I				3 - tonig			
O	O	I	I				vWestminister (4 tonig)			
I	I	O	I				vWestminister (8 tonig)			
O	I	O	I				Kort tone	BEEP		
I	O	O	I				Horn			
O	O	O	I				Industri klokke			
			I				BLITS PÅ	ON (nach/after 10min. Auto-Reduct. -> 105dB)	ON	TILGJENGELIG AVHENGIG AV PRODUKTVERSJON
			O				BLITS AV			
			I				Signal tid	så lenge som tilført signal	= Trigger = Signal	
			O				Signal tid	T = 30 sek. eller 1 melodi syklus	= Trigger = Signal	
			I				POWER BOSTER	PÅ (etter 10 min. auto reduksjon til 105dBA)	= Trigger = Signal	115db max. 105db
			O				POWER BOSTER	AV (maks. 105 dBA ingen reduksjon)	= Trigger = Signal	105db max.



FUNKSJONER
Signaler

MELODI – C/CT1

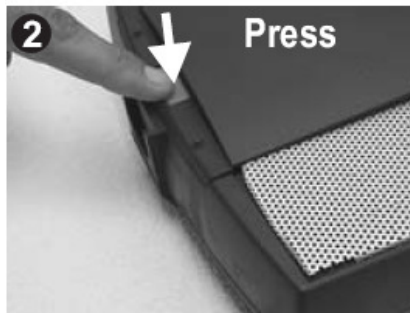
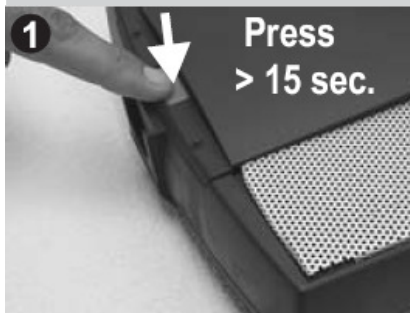


DIP switch 2 for kanal 2
alarm sirene

I	I	I				Fallende	F1: 1.200 Hz, F2: 500Hz		
O	I	I				Konstant	F1: 1.000Hz		
I	O	I				Støtende	F1: 960 Hz, F2: 790Hz T = 2s		
O	O	I				Stigende / Fallende	F1: 1.700 Hz, F2: 1.000 Hz T = 2s		
I	I	O				Stigende	F1: 1.000 Hz, F2: 1.700 Hz T = 0,25s		
O	I	O				Støtende	F1: 700 Hz, F2: 600 Hz T = 1s		
I	O	O				Stigende / fallende	F1: 1.700 Hz, F2: 1.000 Hz T = 1,25s		
O	O	O				Støtende	F1: 560Hz, F2: 440Hz T = 0,5s		
			I			BLITS PÅ			Verfügbarkeit je nach Geräte-Version, Availability according to product version, Disponibilité selon la version d'appareil
			O			BLITS AV			
			I			Signal tid	så lenge som tilført signal		
			O			Signal tid	T = 30 sek. eller 1 melodi syklus		
			I			POWER BOSTER	PÅ (etter 10 min. auto reduksjon til 105dBA)		115db max. 105db
			O			POWER BOSTER	AV (maks. 105 dBA ingen reduksjon)		105db max.

Deaktivering av "Power booster"

- Enheten er designet så den kan avgi maksimalt volum i ca. 10 minutter. Den vil så redusere volumet med ca. 10dBA til 105dBA for å beskytte det elektroniske systemet. Den fortsetter å avgi signal i denne modusen.
- Avhengig av støymiljøet på stedet enheten skal monteres, må alarm signalet uansett være 10 – 15dBA høyere enn den eksisterende støyen i området. Hvis du må forsikre deg at volumet står gjennom hele perioden, **MÅ** du deaktivere "power booster" funksjonen.
- I dette tilfellet sett dip – switch til AV(off). Hvis volumet er satt til ca. 105dBA, har "power booster"ingen funksjon.
- (Notat: Med 2 – leder kobling som i skjema C eller H, og hvor "power booster" er aktivert, **MÅ** enheten stå i 10/30 min. stilling).



Aktivering av bekreftelsesmodus

- Avhengig av applikasjon, kan det være hensiktsmessig å ha muligheten til å manuelt slå av signalet.
- Hvis dette er tilfelle, må du aktivere bekreftelse funksjon. Etter kobling må du trykke inn trykknappen i minimum 15 sekunder som illustrert i figur 1. Etter denne tiden har gått, vil LED'en slå seg helt av. Etter at du slipper trykknappen, vil LED'en lyse opp igjen. Forskjellen er nå at LED'en nå slukker i intervaller (=bekreftelsesmodus er aktivt.)
- Når bekreftelsesmodus er aktivt og akustisk og optisk signal er aktivert, kan dette bli slått av med et kort trykk på bryteren. (figur 2).
- LED'en fortsetter å blinke i korte intervaller så lenge signalet blir tilført (trykknapp eller lignende blir trykket inn.)
- Bekreftelses funksjonen kan deaktiveres ved igjen å trykke inn knappen i 15 minutter. LED'en slår seg helt av, og med en gang 15 sekunders intervallet er ferdig vil LED'en slå seg på igjen og vil være tent konstant. (Bekreftelsesmodus deaktivert).

VIKTIG!

Hvis du generelt ønsker å unngå uautorisert aktivering av bekreftelsesmodus, ta bort lasken som vist i figur 3!

**TEKNISKE DATA**
/ informasjon**Sertifisering**

- Sikkerhetstestet i henhold til EN 60065
- EMC testet i henhold til EN 61000-6-3 og -6-1.
Notat: Hvis økt immunitet forstyrrelse i henhold til 6-2 er nødvendig, plasser feriter rundt spenningskabelen (270ohm ved 100 MHz (270 Ohm at 100MHz, for eksempel Würth elektronikk No. 74271221).
- EMC testet i henhold til EN 61000-6-3 og -6-1.
Notat: Hvis økt immunitet forstyrrelse i henhold til 6-2 er nødvendig, plasser feriter rundt spenningskabelen (270ohm ved 100 MHz (270 Ohm at 100MHz, for eksempel Würth elektronikk No. 74271221).

Ringetone / signallering

- Kanal 1: 5 X melodier, 1 X BEEP. 1 X klokke, 1 X horn
- Kanal 2: 8 X alarm sirene.
- Oppkallsdiferensiering mellom kanalene.
- Maks. volum 115dBA, konstant signal 105dBA med konstant tilføring av trigger signal.

Dimensjoner / vekt

- 158 x 243 X 80mm
- PSG 100: 0,9kg.
- PSG 230(F): 1,3 kg.

Spenningstilførsel

- PSG 100: 12-24VAC / DC
500 – 1.000mA(SELV)
- PSG 230(F): som PSG 100 men i tillegg 230VAC (100mA).

Driftstemperatur, beskyttelsesgrad

- -20 °C... + 50 °C
- IP 54 (utendørs)
- Kan utsettes for direkte sollys. (UV stråling).



Ved nedmontering av vare, gjør deg kjent med gjeldende regler rundt dette. Ikke kast varen direkte i søppel kasse, men lever ved nærmeste godkjente mottak.

**KONTAKT**

Urmet Domus Scandinavia AS
Østre Aker vei 101
0596 Oslo