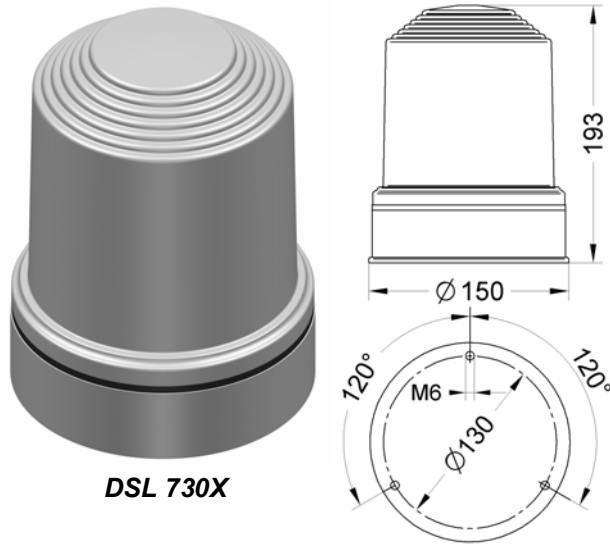
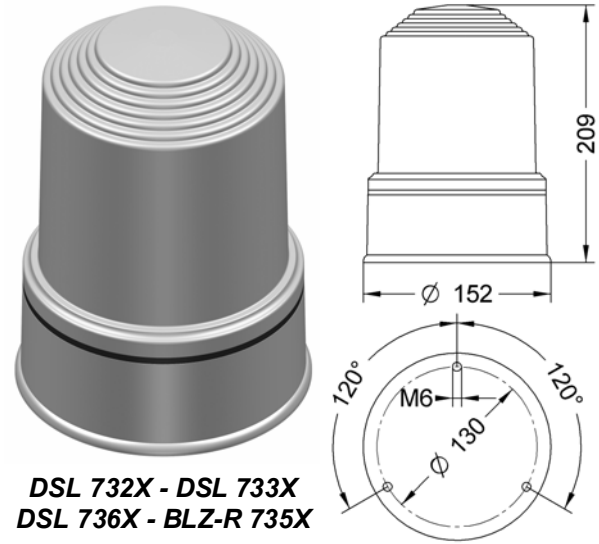


**- INSTALLASJONS- OG BRUKERVEILEDNING**



**DSL 730X**



**DSL 732X - DSL 733X  
DSL 736X - BLZ-R 735X**

**DSL 730X**

H1 12V 55W LR H 55W 12 H1 24V 70W LR H 70W 24	V =	12	24	IP 55
	A	4.8	3.1	
	Cd(p)	10000	10000	

**DSL 732X**

H1 12V 55W LR H 55W 12	V ~	240	IP 55
	A	0.22	
	Cd(p)	10000	

**DSL 733X**

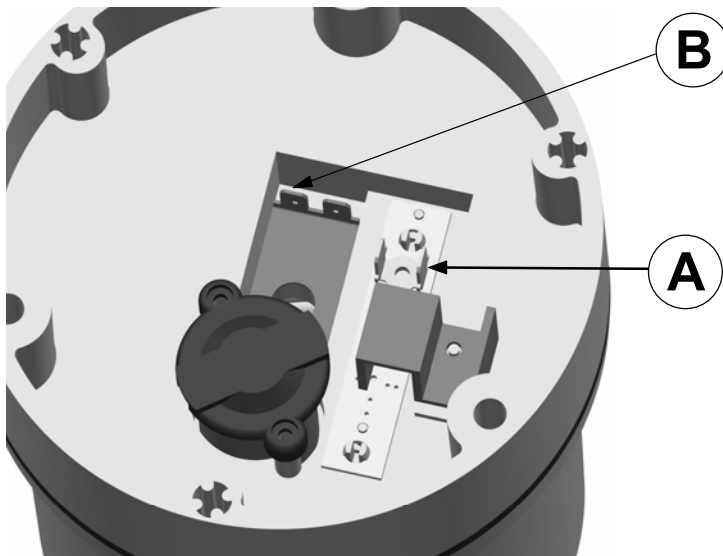
Ba15d 25W LR Ba15d 25W	V ~	240	IP 55
	A	0.11	
	Cd(p)	400	

**DSL 736X**

Ba15d 25W LR Ba15d 25W	V ~	24	IP 55
	A	1.1	
	Cd(p)	3000	

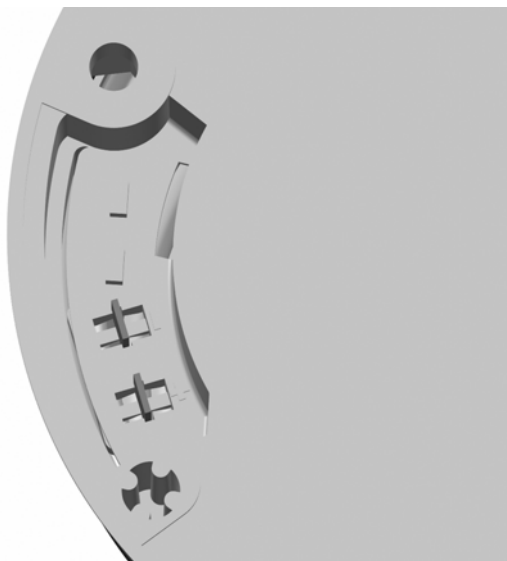
**BLZ-R 735X**

Xeno 6J LRX 6J	V ~	240	IP 55
	A	0.1	
	Cd(p)	5000	



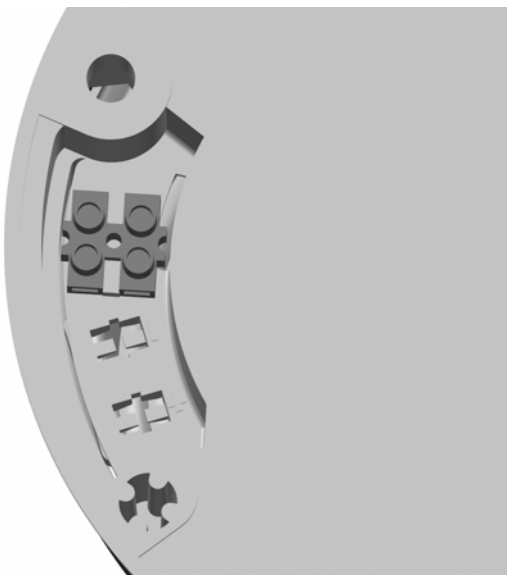
DSL 730X kan spenningsforsynes med enten 12V= (DC) eller med 24V= (DC) på tilkoblingsklemmene A (+ Plus) og B (- Minus) på undersiden av sokkelen. Vær nøye med polariteten, og at pæretype (12V 55W eller 24V 70W) er riktig!

**DSL 736X**  
Elektrisk tilkobling

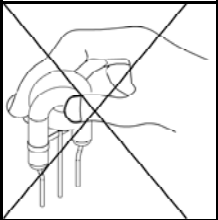
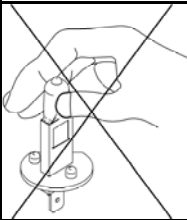


For likestrømstilkobling må tilkoblingene gjøres under sokkelen

**DSL 732X - DSL 733X - BLZ-R 735X**  
Elektrisk tilkobling



For likestrømstilkobling må tilkoblingene gjøres under sokkelen

<b>SIKRING AV UTSTYR</b>	På spenningsforsyningssiden må sikring være i henhold til spenning og pære benyttet.	Klasse III utstyr må spenningsforsynes med sikkerhets-transformatorer i henhold til gjeldende normer.
		<b>VIKTIG:</b> Ved utskiftning av lyspærer, ikke berør lyspærens glass.
<b>- ALL INSTALLASJON MÅ UTFØRES AV KVALIFISERT PERSONELL</b>		