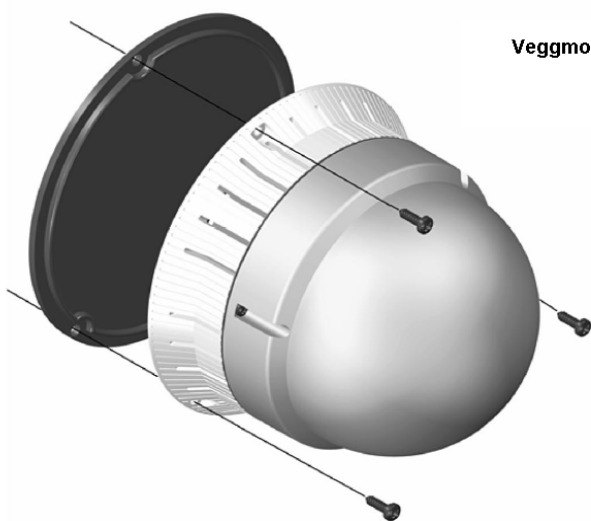
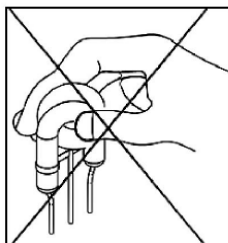
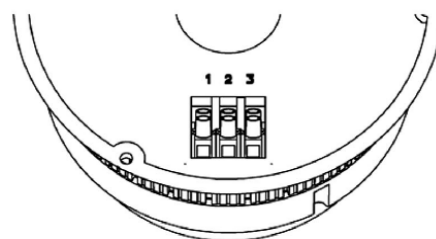
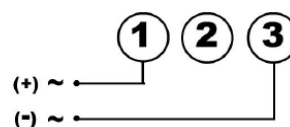


Konstant varsellys og sirene, eller med XENON blinkende lys og interval sirene



Veggmonteringseksempel



VIKTIG: Ved utskifting av lyspære, må denne ikke berøres av fingrene.

**GWL 851X - GBZ 860X - GBZ 861X
HUPE HBZ 854X 24VDC - HUPE HBZ 857X 240VAC**



SIKRING AV UTSTYR	På strømforsyningsisiden må sikringsstørrelse være i henhold til strømtrekk og lyspære på type utstyr valgt.	Klasse III utstyr må spenningsforsynes med sikkerhetstransformatorer i henhold til gjeldende normer
------------------------------	--	---

GWL 851X

Ba15d 25W LR Ba15d 25W	V =	12 ÷ 24 ÷ 48 ÷ 110 ÷ 230 ÷ 240					
	V ~						
	A	2,1	1,05	0,52	0,22	0,11	0,10
	Cd (p)	450	500	500	50	80	80

GBZ 860X

XENON 6J LRX 6J	V =	12/24	
	V ~		
	A	1,8	0,85
	Cd (p)	4800	4800

GBZ 861X

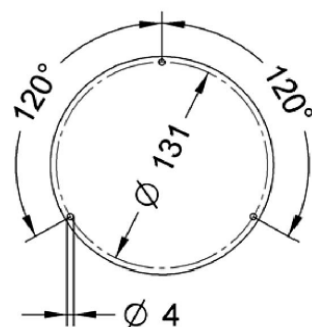
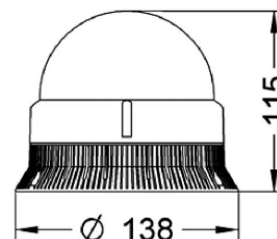
XENON 6J LRX 6J	V ~	240
	A	0,1
	Cd (p)	5100

HUPE HBZ 854X

XENON 6J LRX 6J	V =	24
	A	0,85
	Cd (p)	4800
	Db (A) 1m	80
	Hz 3700	f - - - F/m 65

HUPE HBZ 857X

XENON 6J LRX 6J	V ~	240
	A	0,1
	Cd (p)	5100
	Db (A) 1m	72
	Hz 3700	f - - - F/m 65



GWL 851X Kg. 0,30
GBZ 860X - GBZ 861X Kg. 0,38
HUPE HBZ 854X - HUPE HBZ 857X Kg. 0,40

Installasjonen må utføres i henhold til gjeldende lover, og av autorisert installatør



Urmet Domus Scandinavia AS * Østre Aker Vei 101 * 0596 Oslo
Tel. 23 37 21 12 * Fax 23 37 21 15 * Internett: <http://www.urmetdomus.no> * E-mail: post@urmetdomus.no